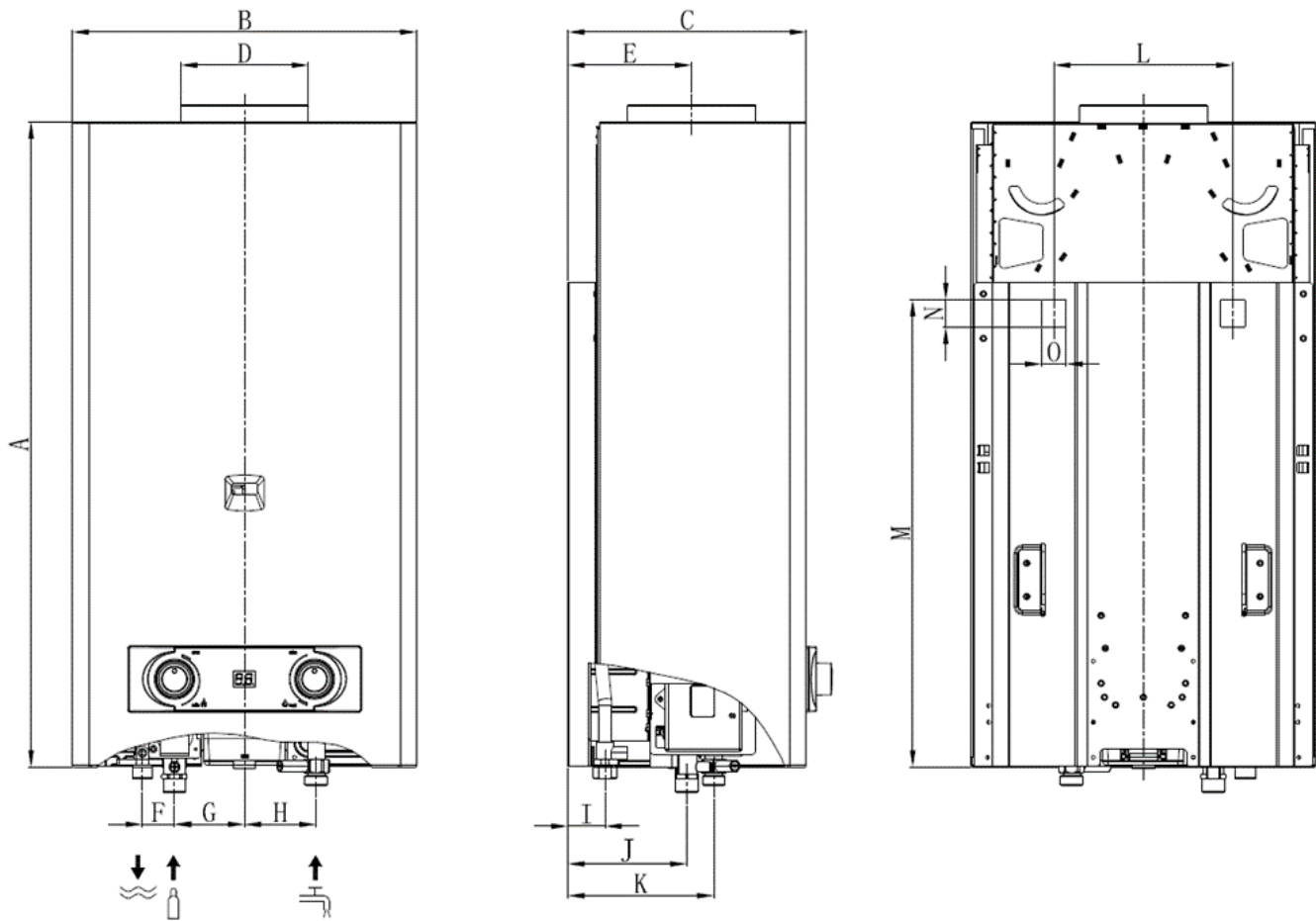


# ORBEK OCAH-11 B

## Dimensiones



MODELO	Dimensiones (mm)														
	A	B	C	D	E	F	G	H	I	J	K	L	M	N	O
11 Litros	580	310	216	115	111,5	29	63	64,5	33,5	107	131	161	420	25	22

## Conexiones

Dimensiones de las conexiones		
Ø Entrada de agua	mm	1/2"
Ø Salida de agua caliente	mm	1/2"
Ø Entrada de gas	mm	1/2"